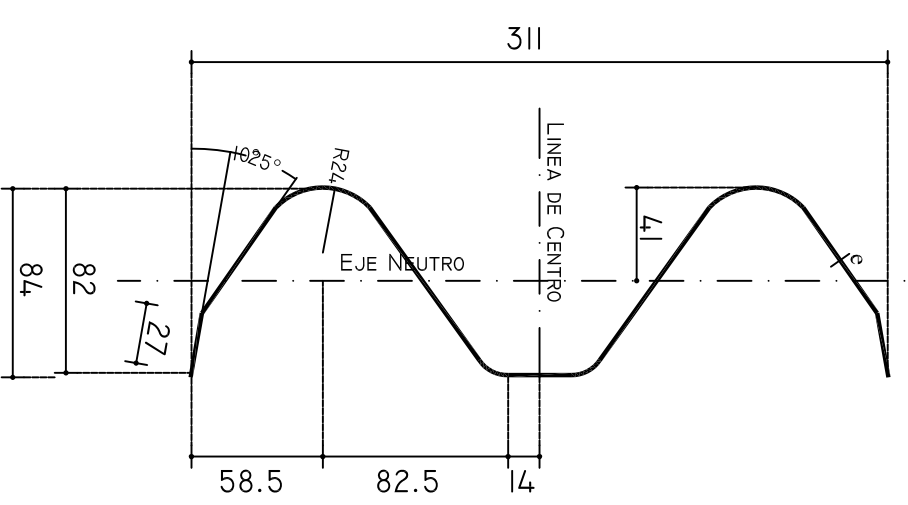
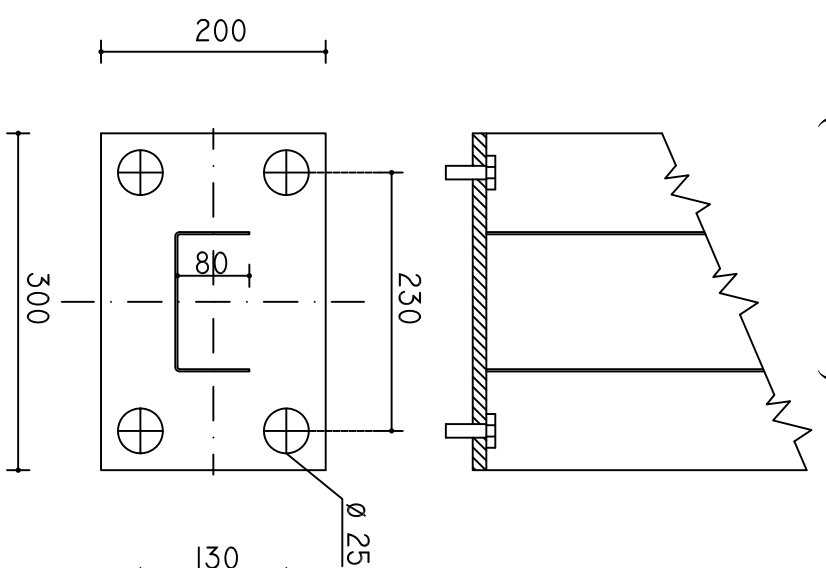


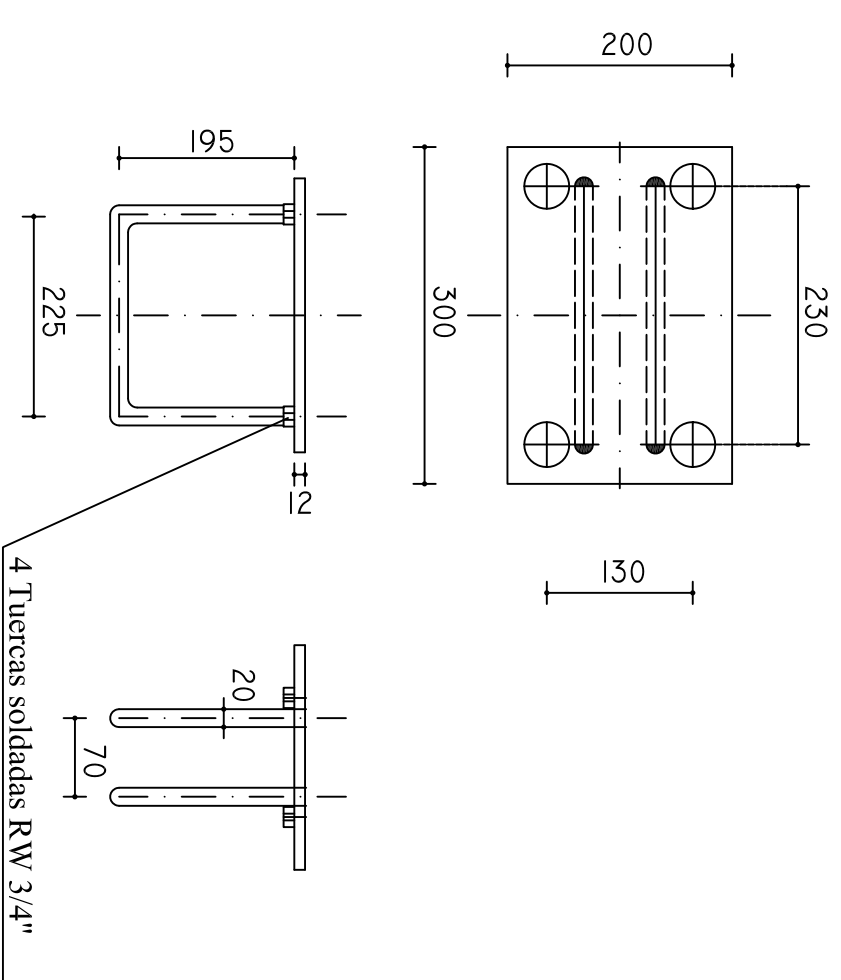
SECCION TRANSVERSAL



DETALLE DE ANCLA POSTE ESPECIAL (Parte de arriba)



EN HORMIGON (Hmín.: 350 mm). BASE DE ANCLAJE EN H°



PROPIEDADES FISICAS DE LAS DEFENSAS

TIPO	CLASE	CALIBRE e	AREA DE LA SECCION TRANSVERSAL cm ²	MOMENTO DE INERCIA cm ⁴			MODULO RESISTENTE cm ³			PESO DE LA DEFENSA	
				HORIZONTAL	VERTICAL	VERTICAL	HORIZONTAL	VERTICAL	VERTICAL	Kg	Kg
DEFENSA	A	12 (2.5 mm)	12.84	96.1	1249.0	22.5	80.6	41	78		
	B	10 (3.2 mm)	16.52	123.6	1607.0	28.9	103.0	53	100		
MINI DEFENSA	-	12 (2.5 mm)	5.95	12.0	92.0	4.8	13.0	19	40		

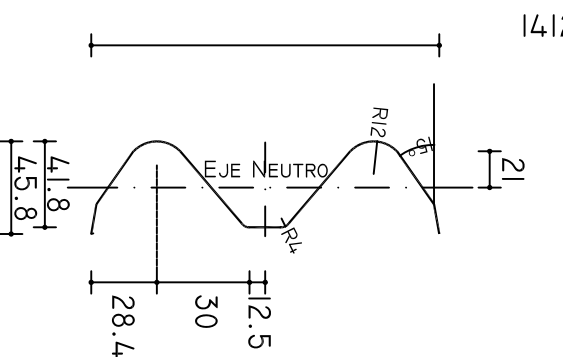
PROPIEDADES FISICAS DE POSTES LAMINADOS EN CALIENTE

TIPO	ALTIMA (h) mm	ANCHO (b) mm	ESPESOR (e) mm	MOMENTO DE INERCIA cm ⁴			MODULO RESISTENTE cm ³			W _x .W _y cm ²	W _x .W _y
				HORIZONTAL	VERTICAL	VERTICAL	HORIZONTAL	VERTICAL	VERTICAL		
PESADO	152.4	48.77	12.84	541	29.1	70.5	8.2	578	8.6		
	177.8	53.09	16.52	873	40.8	98.3	10.3	1013	9.64		

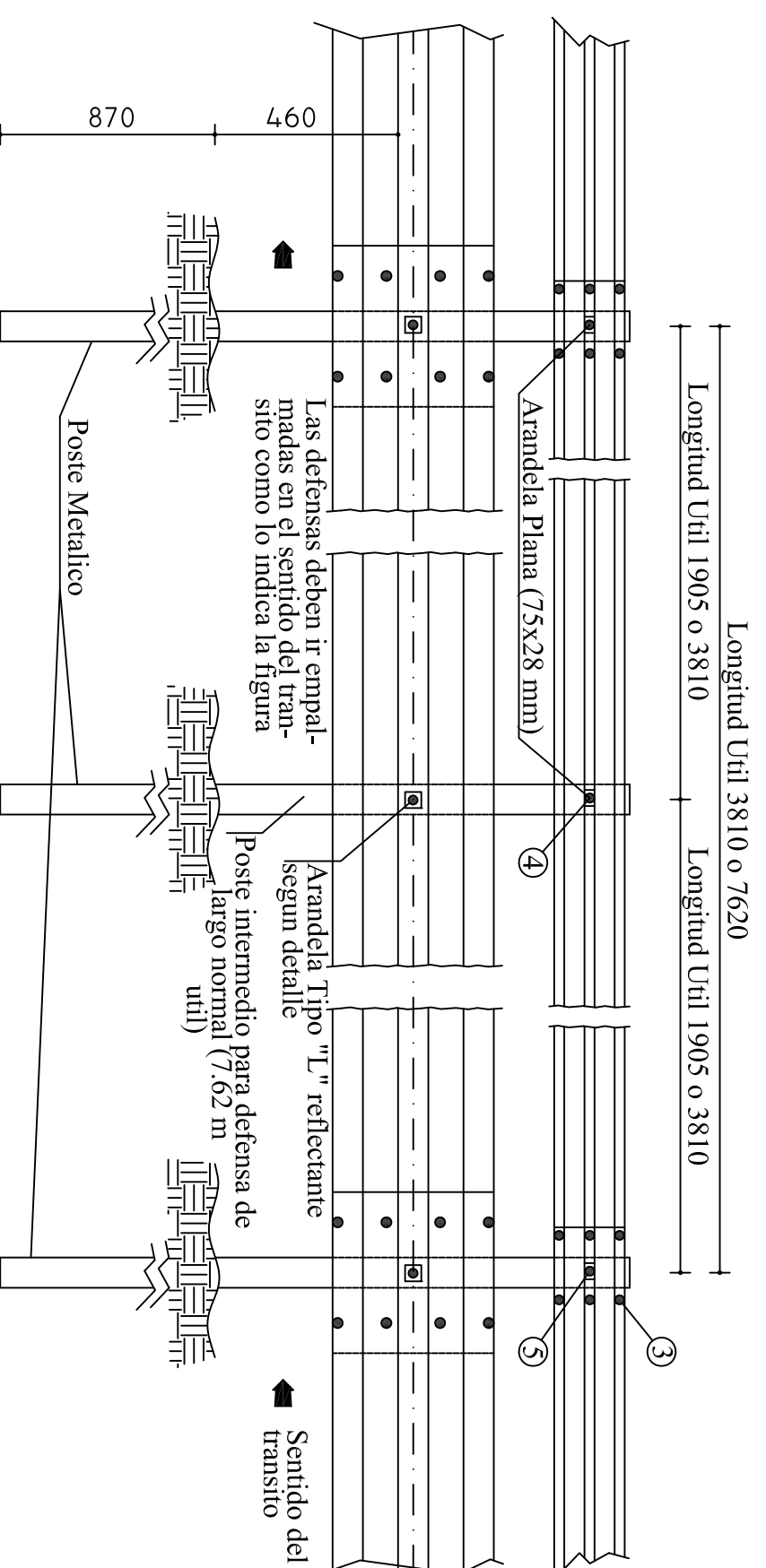
PROPIEDADES FISICAS DE POSTES LAMINADOS EN FRIO

TIPO	ALTIMA (h) mm	ANCHO (b) mm	ESPESOR (e) mm	MOMENTO DE INERCIA cm ⁴			MODULO RESISTENTE cm ³			W _x .W _y cm ²	W _x .W _y
				HORIZONTAL	VERTICAL	VERTICAL	HORIZONTAL	VERTICAL	VERTICAL		
PESADO	17.0	70	4.75	590	64	73.8	12.3	908	6.0		
	190	80	4.75	850	96	89.5	16.3	1578	5.5		

SECCION TRANSVERSAL

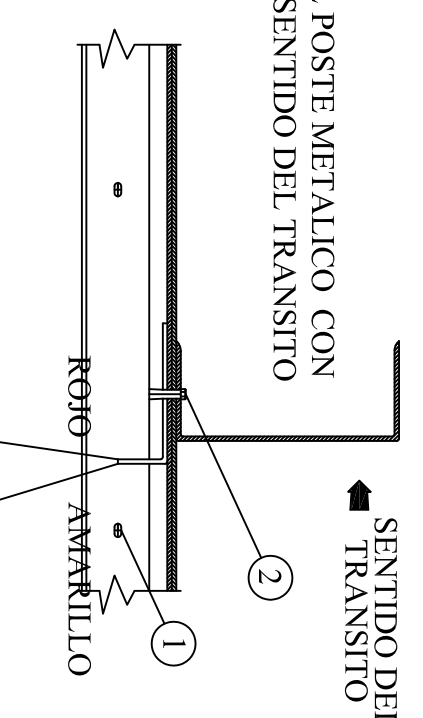


DETALLE DE INSTALACION DE LA MINI DEFENSA



NOTA: LA CARA REDONDEADA DE LA TUERCA DEBE ASENTAR CONTRA EL POSTE.

DETALLE DEL POSTE EN PLANTA



POSICION DEL POSTE METALICO CON RESPECTO AL SENTIDO DEL TRÁNSITO

NOTAS:
- LAS DEFENSAS EN CURVA CUYO RADIO SEA MAYOR DE 45 mm, PODRAN ADAPTARSE DIRECTAMENTE EN OBRA AL INSTALARSE, Y LAS DE RADIO MENOR DEBERAN SER PROVISAS CURVADAS PREVIAMENTE.
- DEFENSA SEGUN PLANO H- ...
- CLASE:
- LONGITUD UTIL: ... m (MUL TIPO DE 3.81 m)
- CON O SIN ALAS TERMINALES (COMUNES O ESPECIALES)
- POSTES (INDICAR TIPO)
La altura minima de la baranda de seguridad no sera menor de 850 mm.

DIMENSIONES DE LOS BULONES

POSICION	1	2	3	4	5
a (mm)	6	6	4	4	4
b (mm)	32	45	15	25	45

POSTES PARA FIJACION C DEFENSAS Y DETALLE DE BULONES

POSTE METALICO PARA DEFENSA MINIDEFENSA

POSTE METALICO PARA DEFENSA MINIDEFENSA

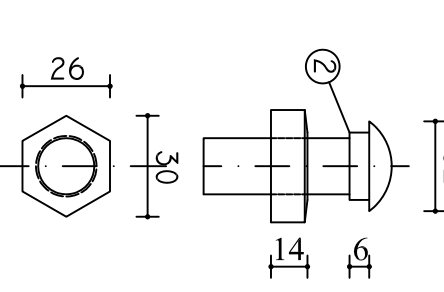
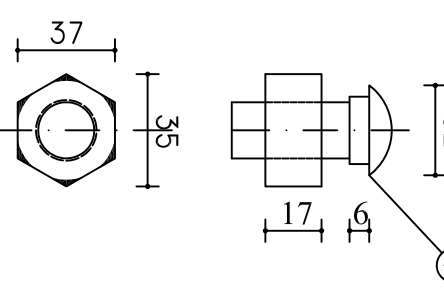
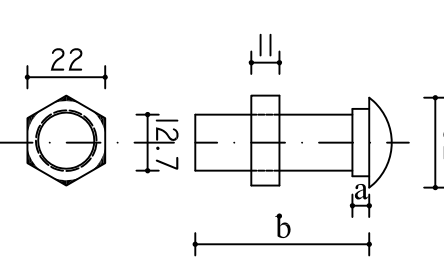
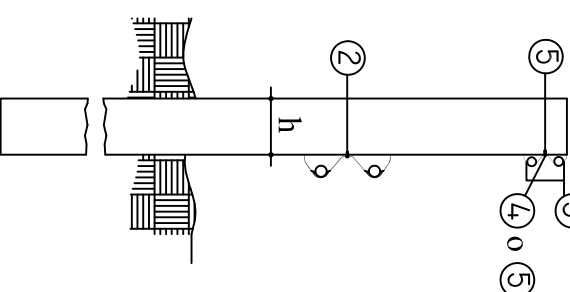
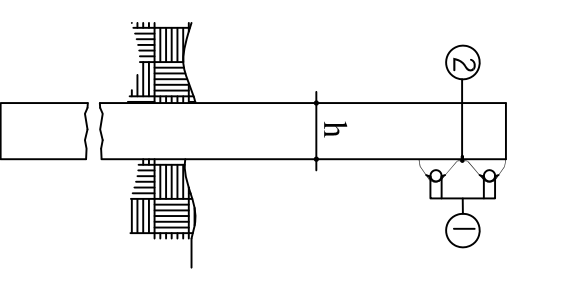
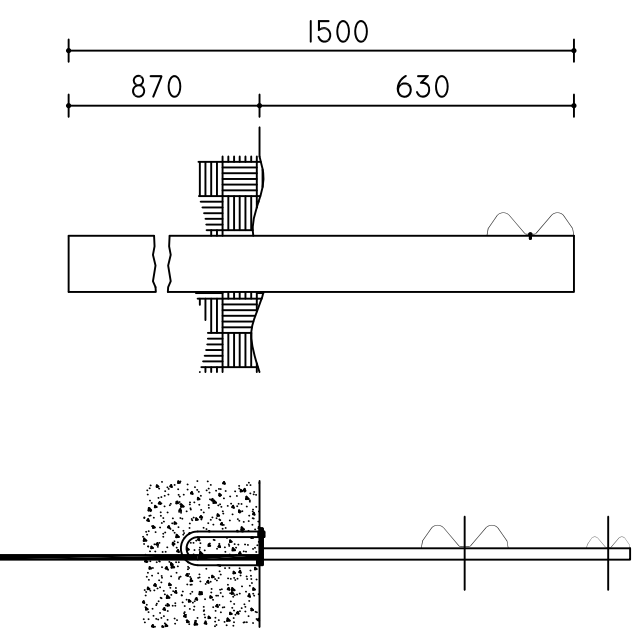
BULONES PARA MINIDEFENSA

DETALLE DE BULON Y TUERCA

BULON DE Ø 12.7 MM.

BULON DE Ø 16x32 MM.

BULON DE Ø 16x45 MM.



- BULON DE 32 mm DE LONG. CON TUERCA DE CARAS RECTAS CON DOBLE HENDIDURA PARA EMPALME DE LAS DEFENSAS.
- BULON DE 45 mm. DE LONG. CON TUERCA DE UNA CARA REDONDEADA PARA FIJAR LA DEFENSA A LOS POSTES METALICOS.



DIRECCIÓN PROVINCIAL DE VIALIDAD

- JUVU -

LAMINA N° 15

ESTUDIO:

OBRA: ACCESO NORTE A CIUDAD DE TILCARA-CONST.

PUENTE S/ RIO GRANDE

TRAMO : RUTA NAC. N° 9 - TILCARA

PROYECTO:

ING. D. PALMIERI

DIBUJO:

M.M.O. RUEDA, J.C.

M.M.O. FLORES, M.R.

FECHA:

DEFENSA METÁLICA

FECHA DE ESTUDIO:

JEFE DE ESTUDIO

ÁREA PLANIFICACIÓN VIAL