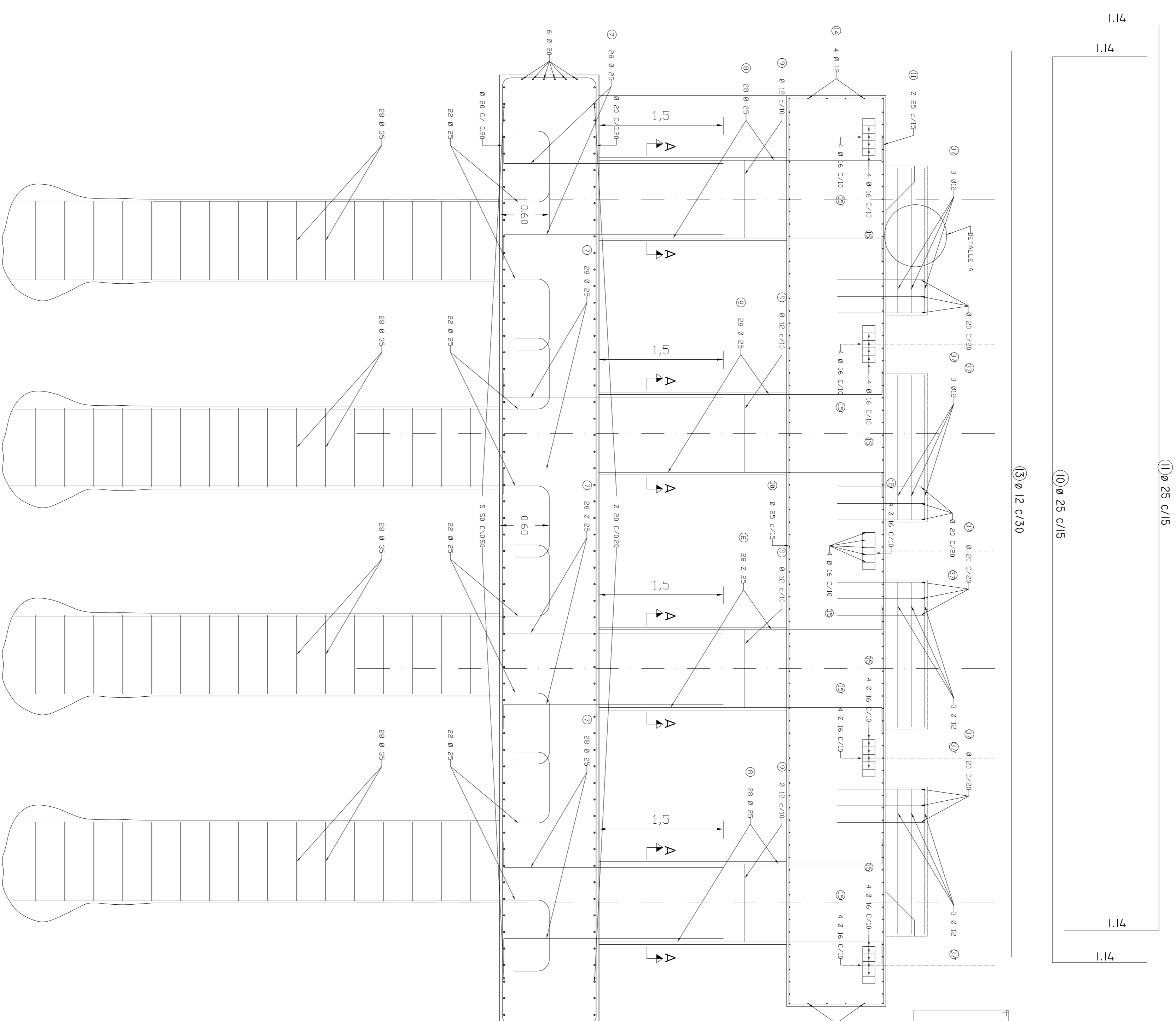
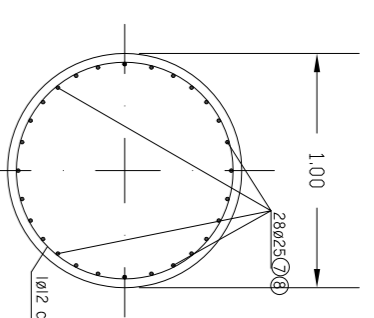
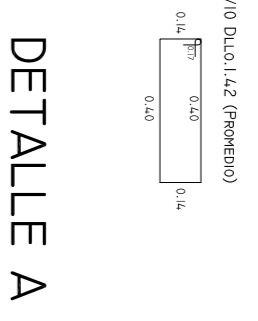
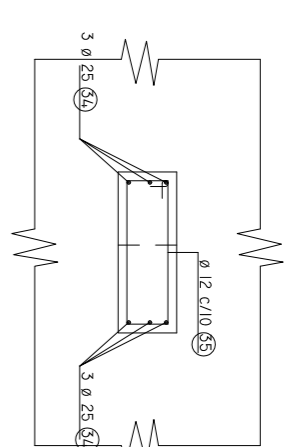


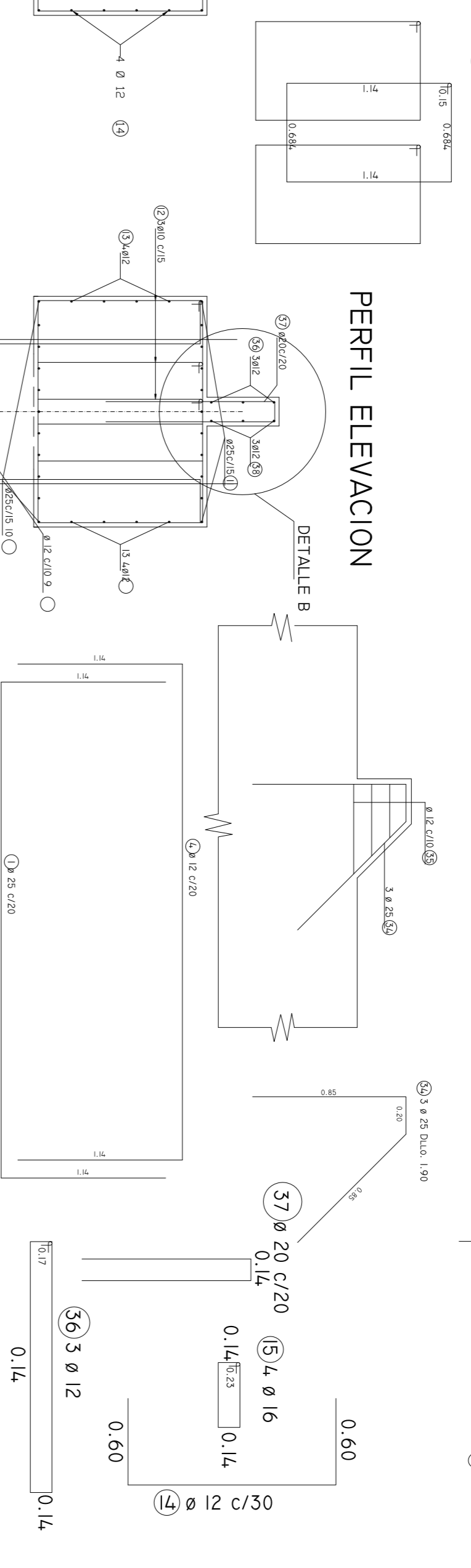
VISTA FRONTAL



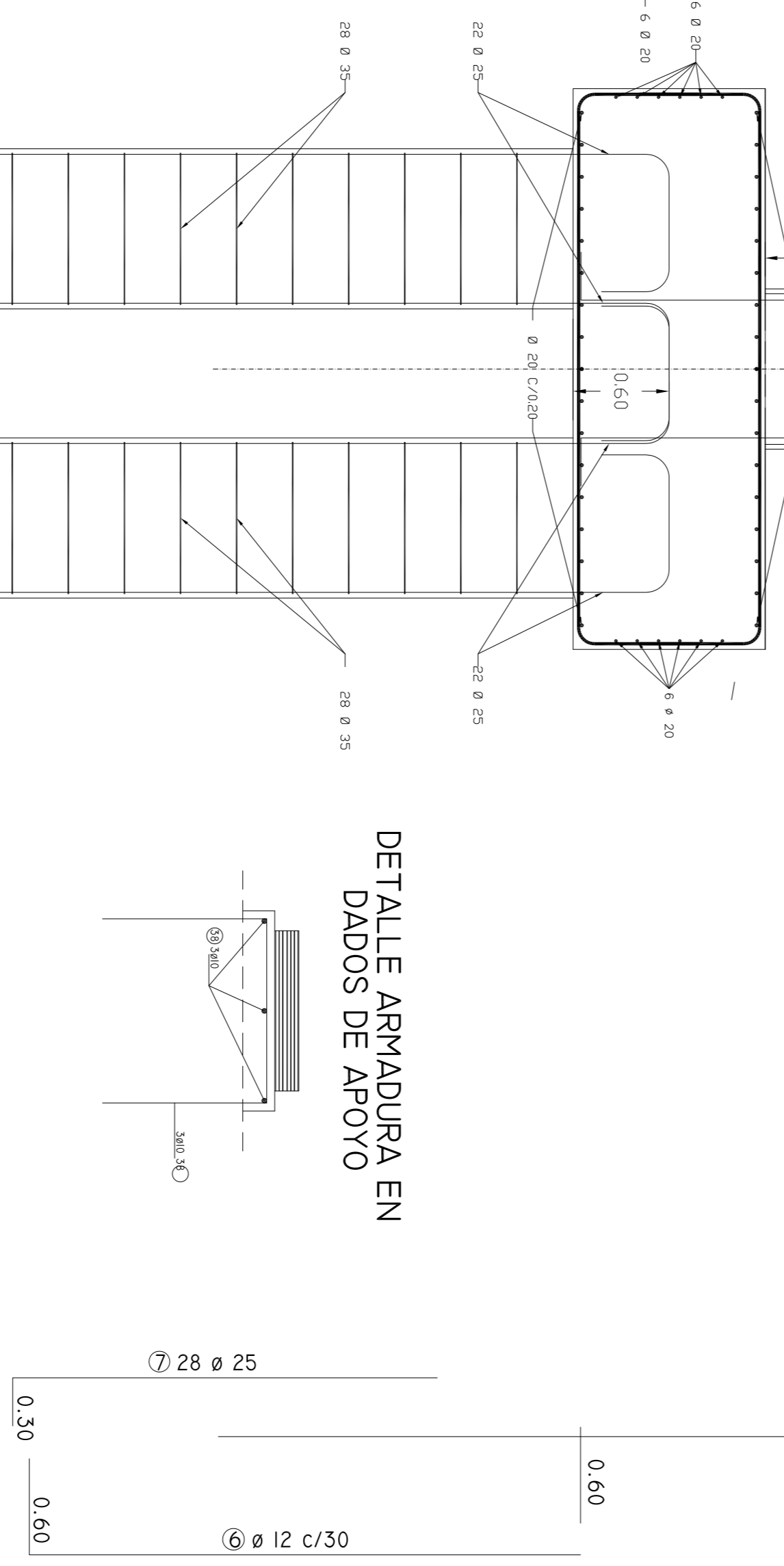
DETALLE B EN PLANTA



CORTE A-A



DETALLE ARMADURA EN DADOS DE APOYO



NOTA: - Recubrimiento para pilotes y cabezales 6cm  
- Recubrimiento para super estructura 3cm

	DIRECCIÓN PROVINCIAL DE VIALIDAD	LAMINA N° 9
	- JUJUY -	
OBRA: ACCESO NORTE A CIUDAD DE TILCARA-CONST. PUENTE S/ RÍO GRANDE TRAMO : RUTA NAC. N° 9 - TILCARA		ESTUDIO:
ARMADURA DE PILARES		PROYECTO:
ING.D. PALMIERI		DIBUJO:
M.M.O. RUEDA, J.C. M.M.O.FLORES, M.R.		FECHA:
ESCALA: PLANO INDICATIVO - SIN ESCALA		FECHA DE ESTUDIO:
JEFE DE ESTUDIO		ÁREA PLANIFICACIÓN VIAL