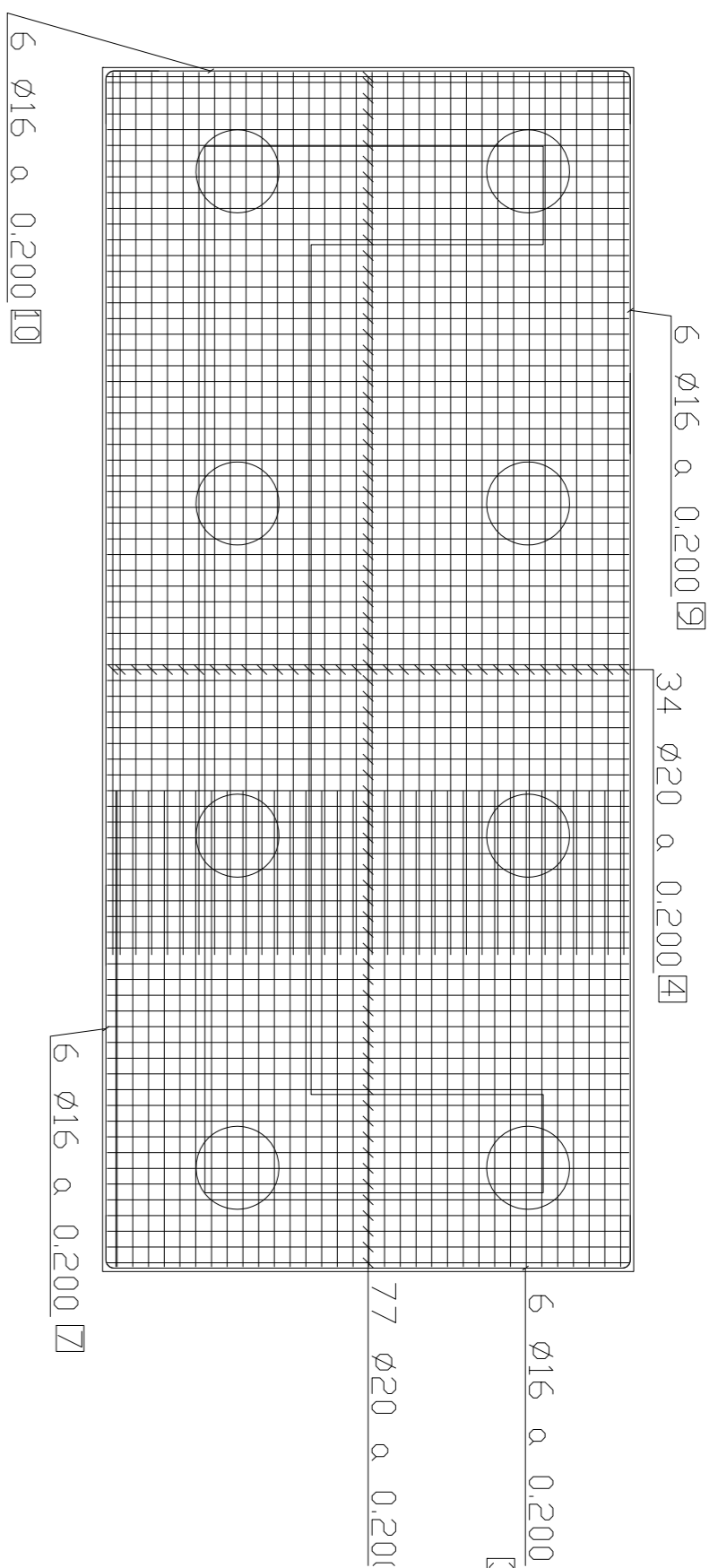
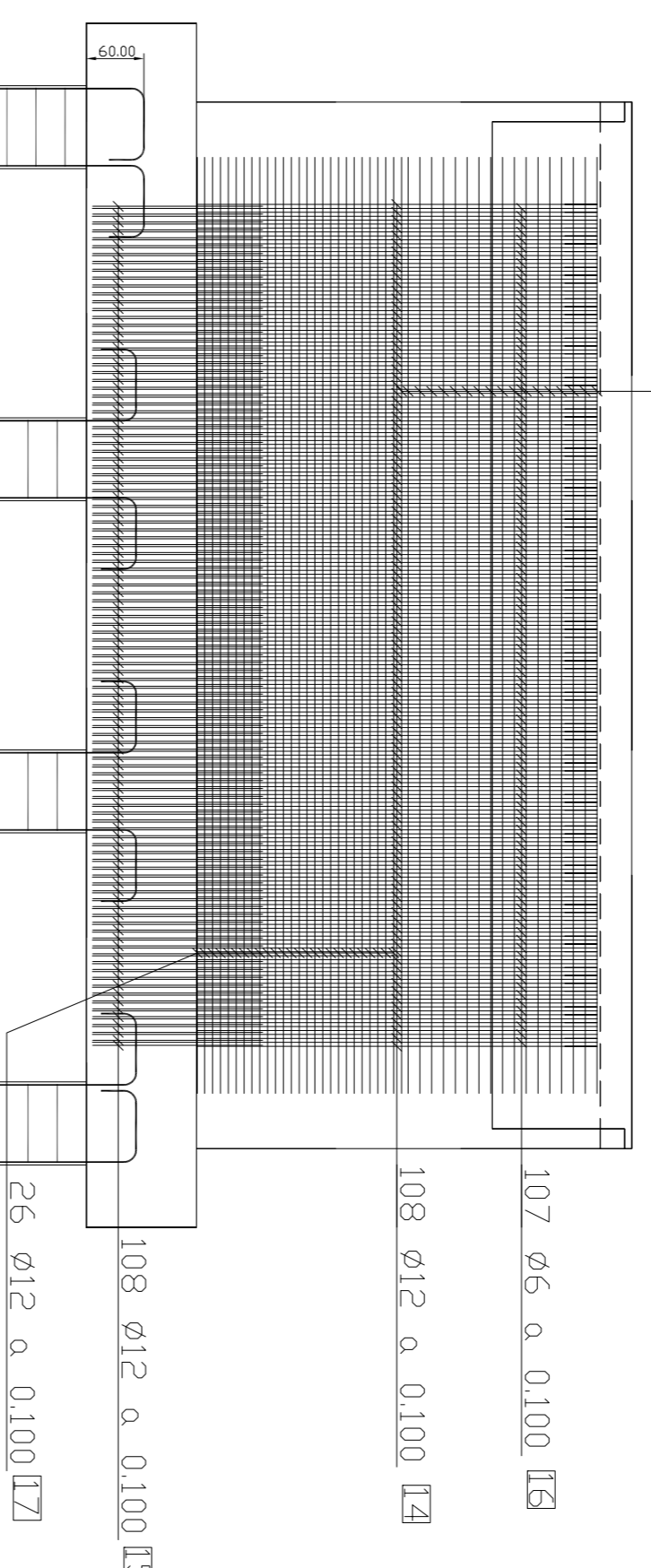


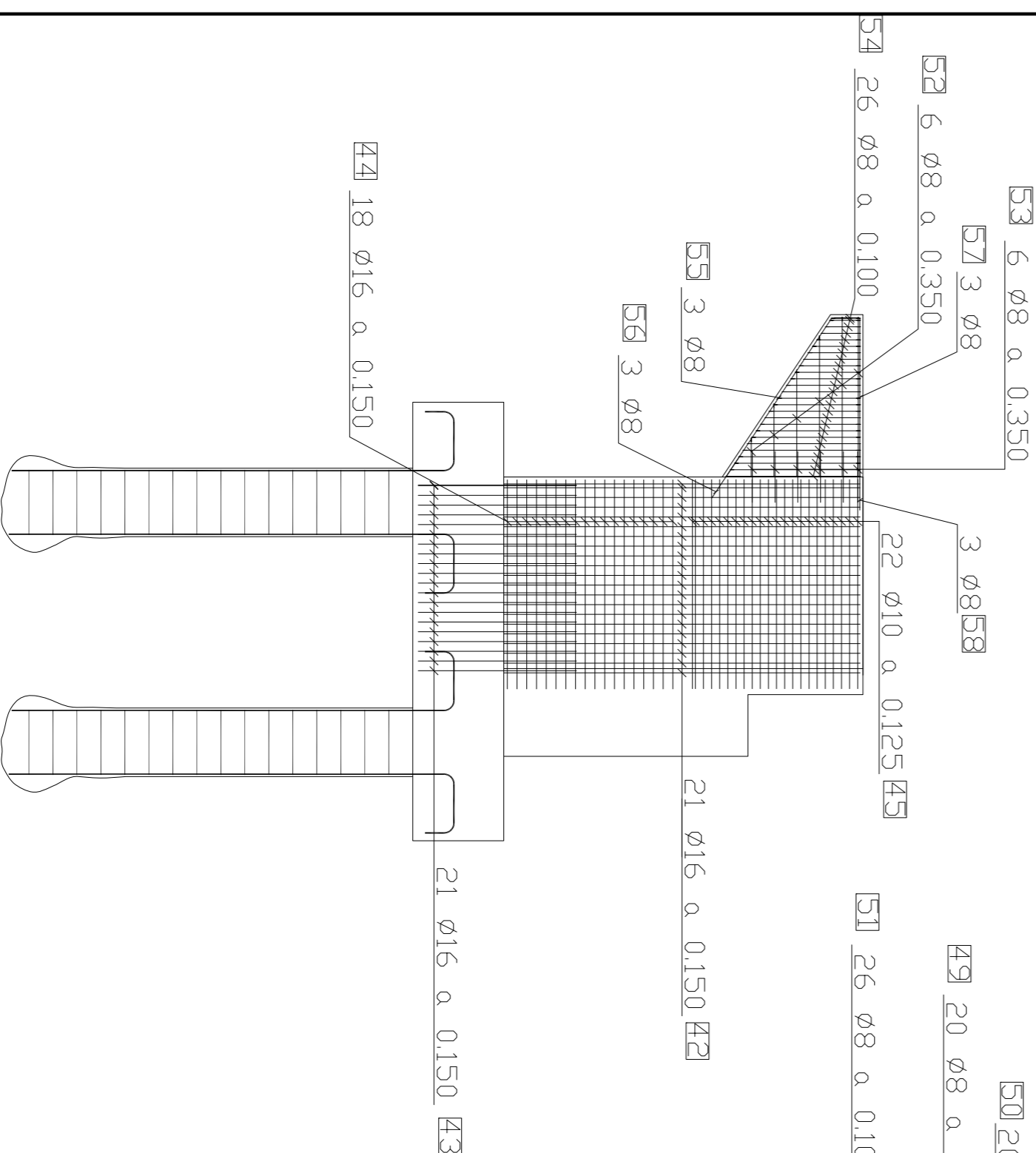
VISTA EN PLANTA



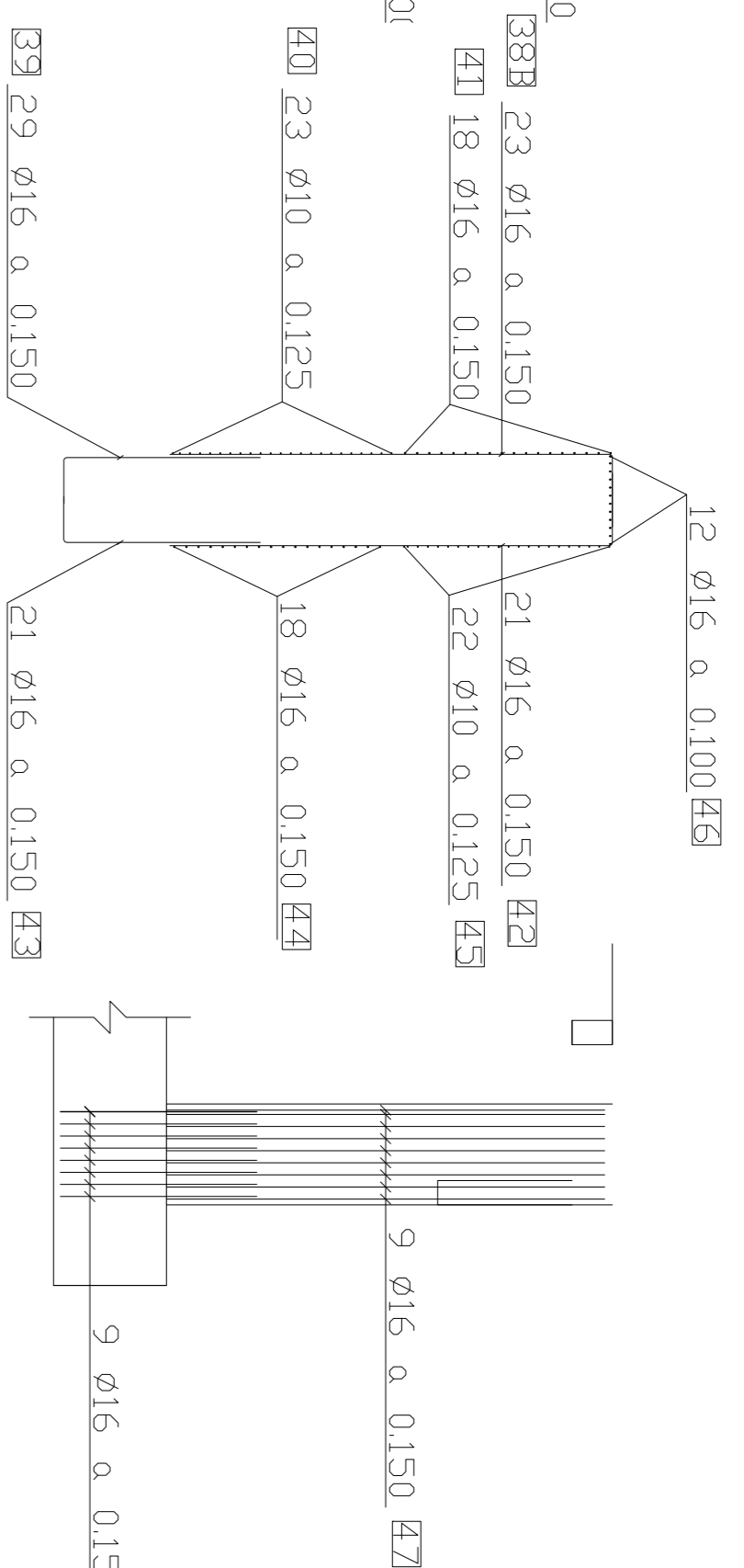
ARMADURA. ALZADO INTERIOR MURO FRONTAL



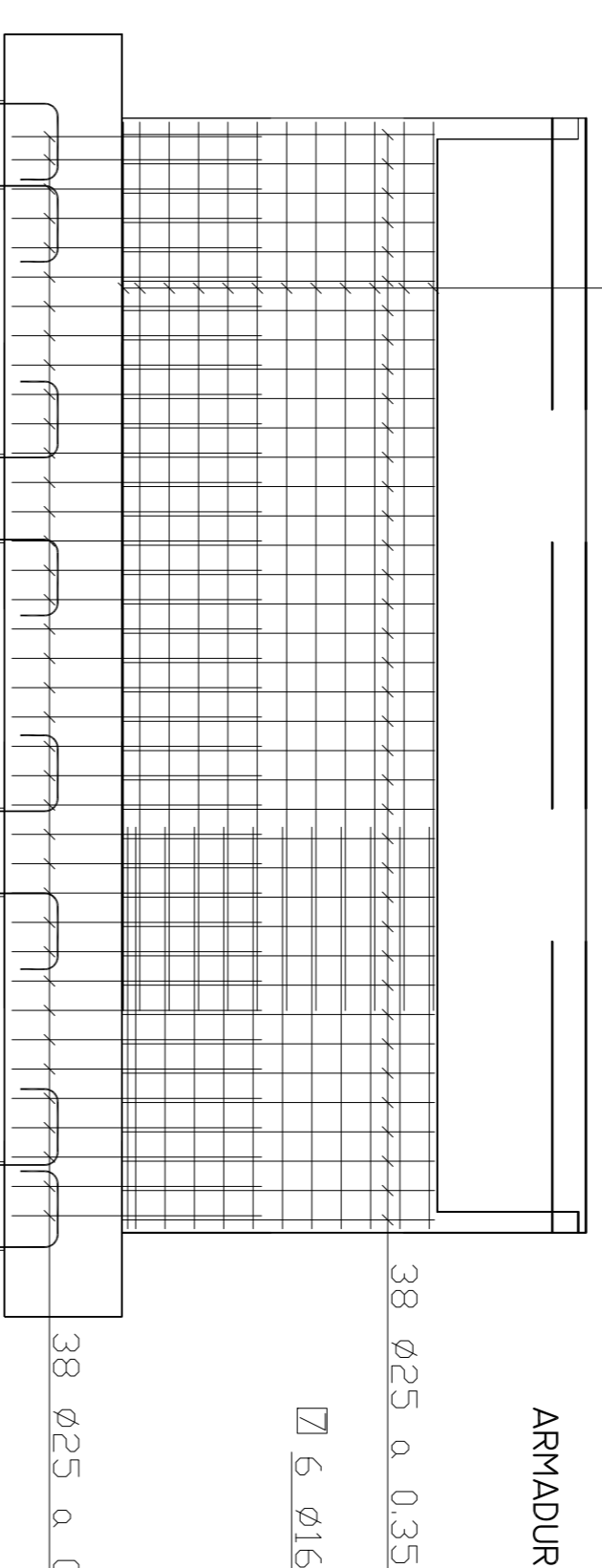
ARMADURA. ALZADO INTERIOR ALETA I



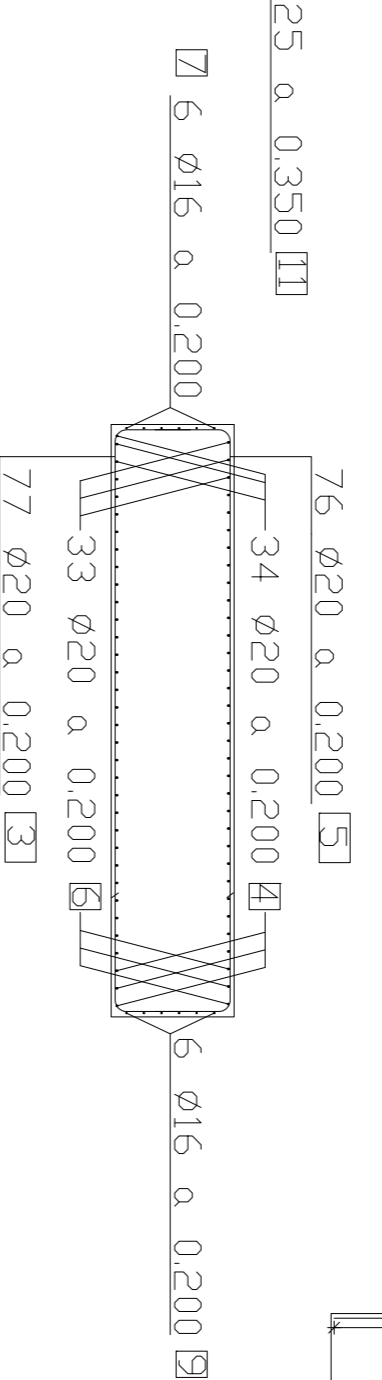
ARMADURA. LATERAL MURO ALETA I



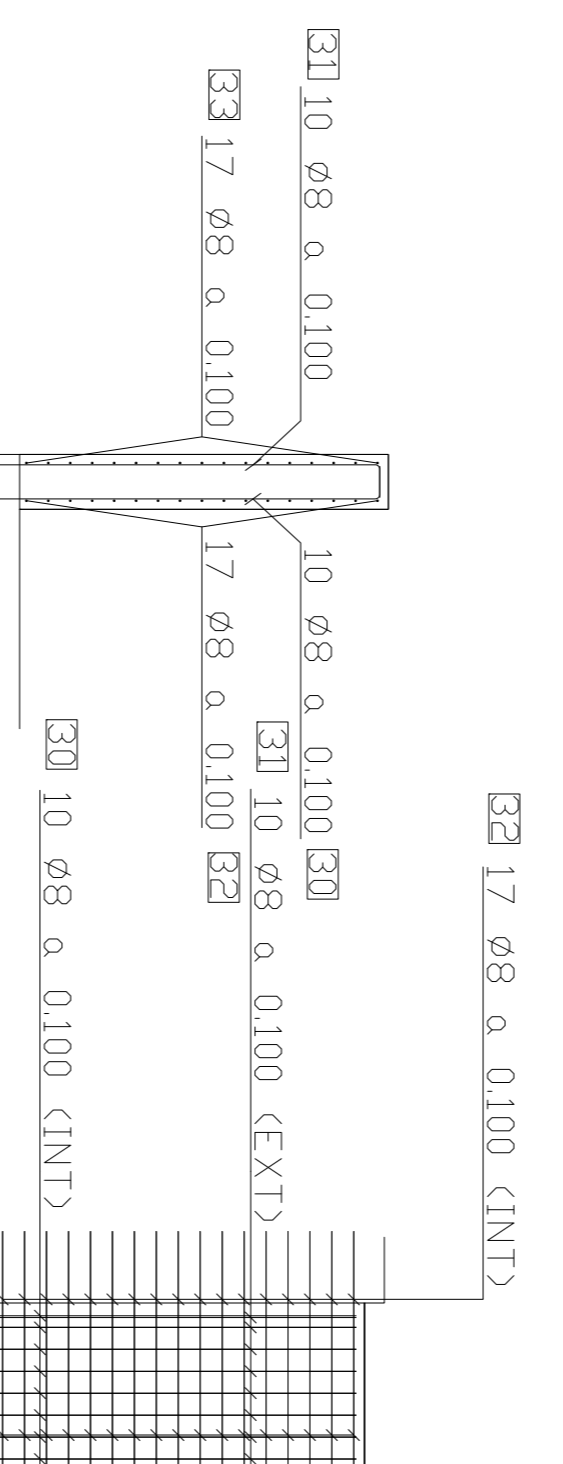
ARMADURA. ALZADO EXTERIOR MURO FRONTAL



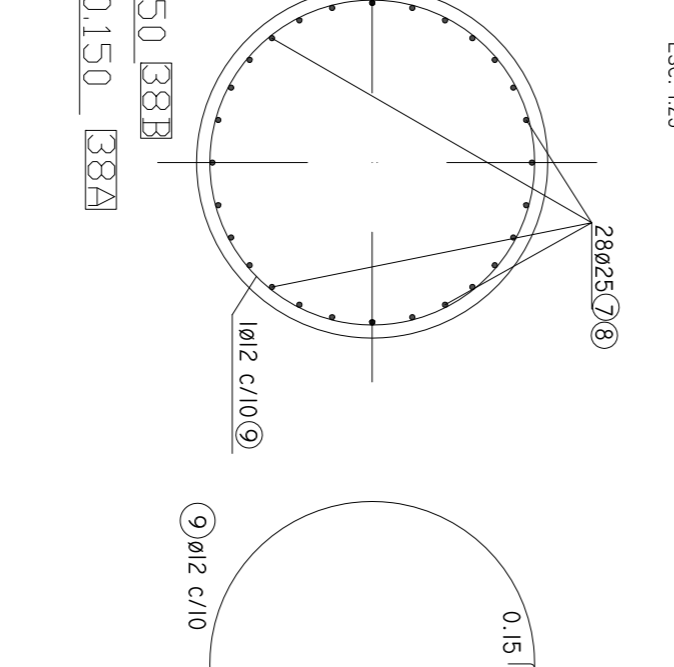
ARMADURA. SECCION CABEZAL



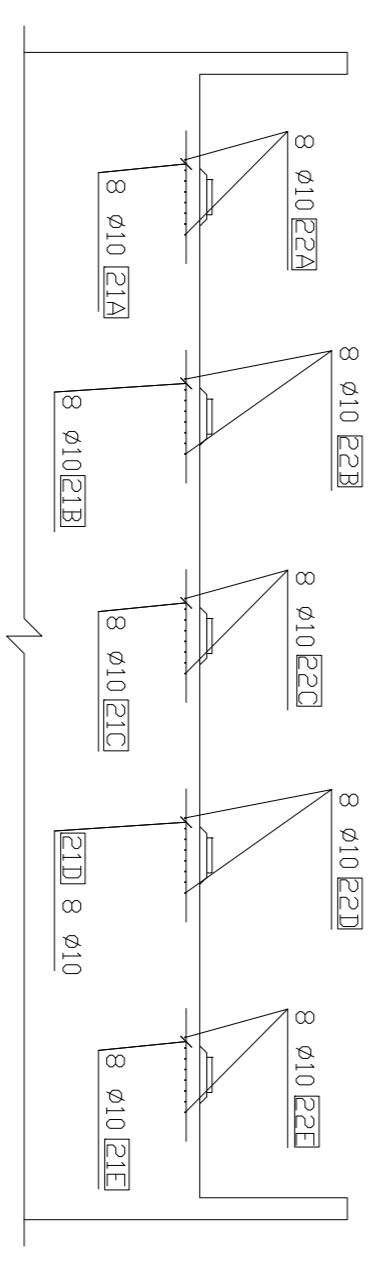
ARMADURA. MURETE LATERAL



DETALLE ARMADURA DE PILOTOS



ARMADURA. DETALLE REFUERZO BAJO APOYOS



DIRECCIÓN PROVINCIAL DE VIALIDAD
- JUJUY -

OBRA: ACCESO NORTE A CIUDAD DE TILCARA-CONST.
PUENTE S/ RÍO GRANDE
TRAMO : RUTA NAC. Nº 9 - TILCARA

ARMADURA ESTRIBOS I Y II

ING. D. PALMIERI
DIBUJO: MAMO RIBEDA, J. C.
MAMO FLORES, MR.
FECHA:

ESCALA: PLANO INDICATIVO - SIN ESCALA
FECHA DE ESTUDIO:
ÁREA PLANIFICACIÓN VIAL

NOTA: - Recubrimiento para pilotes y cabezales con
- Recubrimiento para super estructura con

LÁMINA Nº
6

ESTUDIO:

PROYECTO:

FECHA: