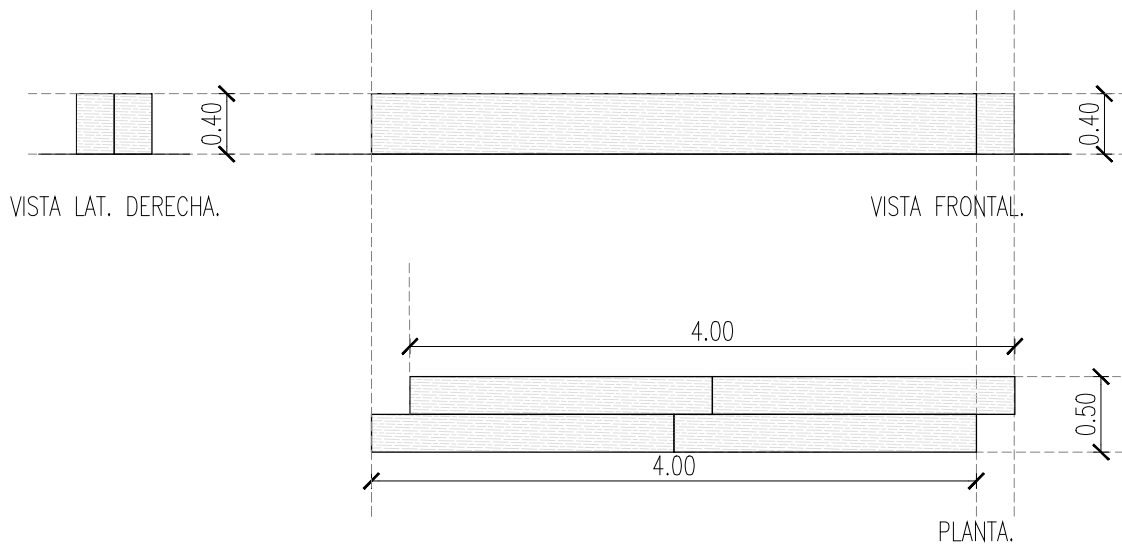


TIPO: **AH02** BANCO – ASIENTO DE HORMIGON VISTO
UBICACION: SEGUN PLANIMETRIA GENERAL DE TODO EL CUADRO DE ESTACION
CANTIDAD TOTAL: 1 (UNO)
DIMENSIONES: Alto: 0.40m
Ancho: 0.50m
Largo: 4.00m
MATERIALIDAD: Hormigón Armado a la Vista prefabricado.



NOTA: TODAS LAS MEDIDAS SE VERIFICARAN EN OBRA.

"Los dibujos, especificaciones y modificaciones representados en los planos son propiedad del EARPU. Ningún plano podrá ser copiado en forma total o parcial sin la autorización respectiva del mencionado EARPU".