

TIPO:

P01

UBICACION:

PORTON INGRESO ARTESANOS

CANTIDAD TOTAL:

2 (Dos) - Batiente ARRIBA

DIMENSIONES:

Alto: 2.00 m.
Ancho: 2.00 m.

PREMARCO:

MARCO:

Porton, marco de caño estructural pintado color negro.

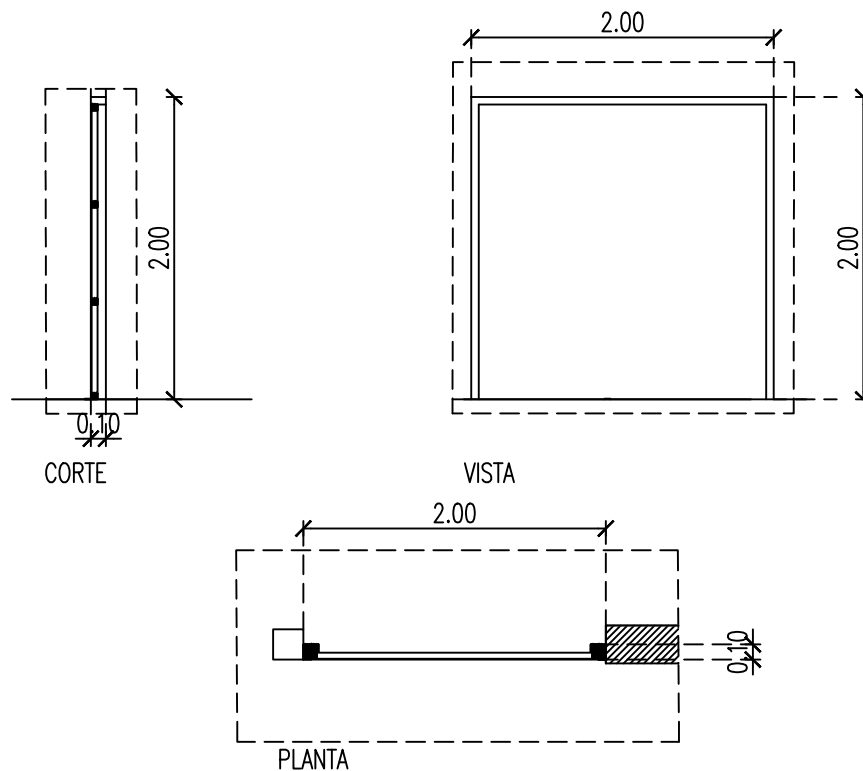
PUERTA:

De abrir : De chapa lisa N° 25, bastidor de caño estructural 40x40x1.2

HERRAJES:

Herrajes: pomelas .

VIDRIO:



NOTA: TODAS LAS MEDIDAS SE VERIFICARAN EN OBRA.

"Los dibujos, especificaciones y modificaciones representados en los planos son propiedad del EARPU. Ningún plano podrá ser copiado en forma total o parcial sin la autorización respectiva del mencionado EARPU".