

Ancho: 1.80 m.

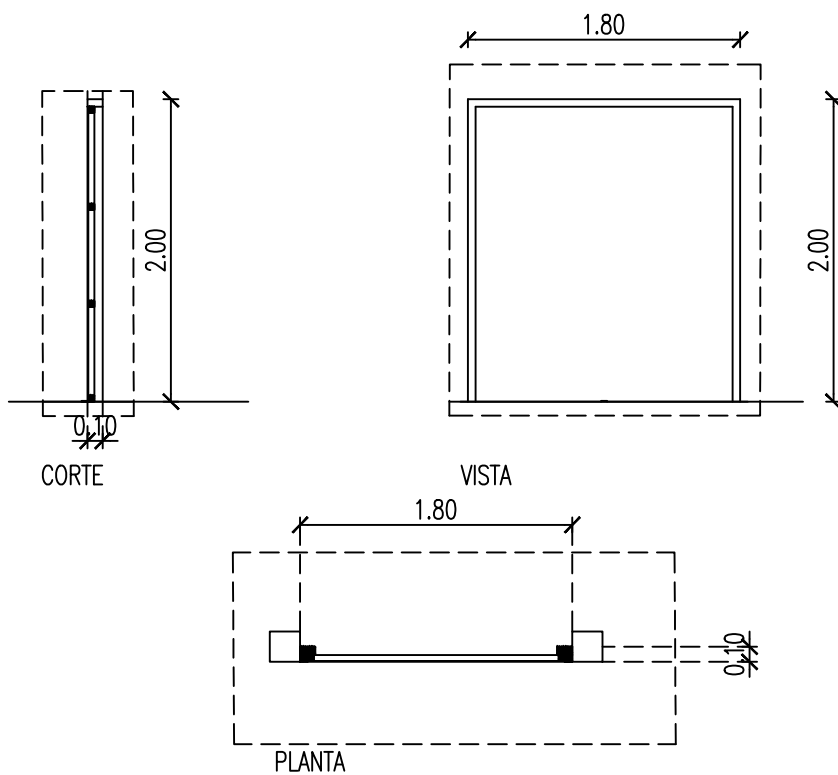
PREMARCO: -----

MARCO: Porton, marco de caño estructural color negro.

PUERTA: De abrir : De chapa lisa N° 25, bastidor de caño estructural 40x40x1.2

HERRAJES: Herrajes: pomelas .

VIDRIO: -----



NOTA: TODAS LAS MEDIDAS SE VERIFICARAN EN OBRA