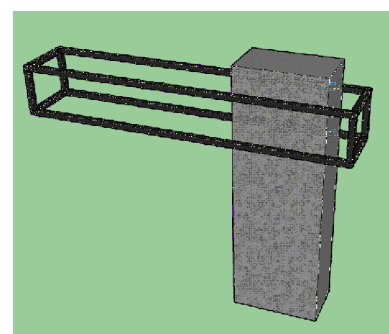
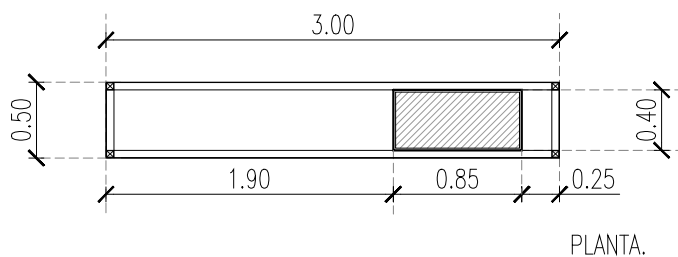
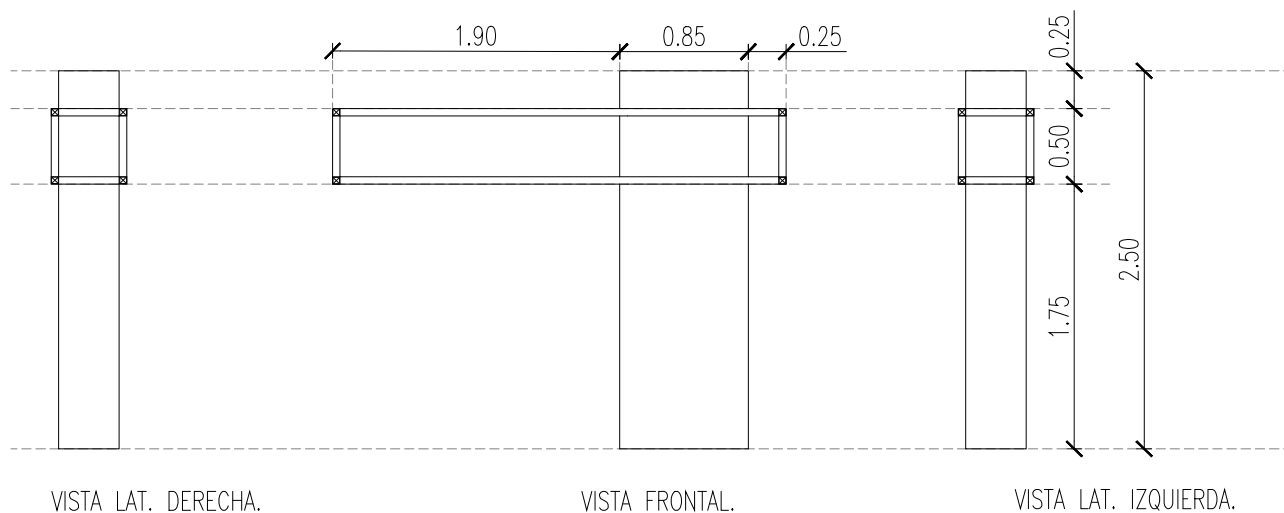


TIPO: ESTRUCTURA PARA CARTEL CON DESIGNACION DE CUADRO DE ESTACIONES.

DESCRIPCION: Estructura de soporte de cartel de placa metalica.

DIMENSIONES: Largo: 3.00 m.
Alto: 0.50 m.

ESTRUCTURA: Parantes: Perfil angulo 50/50/3 mm.
Fijación: Planchuela de hierro de 100x100x3.2 mm abrocada a columna de H⁺ A⁺.
Terminación: 2 manos de antióxido y 2 manos de esmalte epoxico color negro satinado.



MODELO 3D

NOTA: TODAS LAS MEDIDAS SE VERIFICARAN EN OBRA.

"Los dibujos, especificaciones y modificaciones representados en los planos son propiedad del EARPU. Ningún plano podrá ser copiado en forma total o parcial sin la autorización respectiva del mencionado EARPU".