

TIPO: **P05** CARPINTERÍA INTERIOR.

UBICACION: SALA DE REUNIONES

CANTIDAD TOTAL: 01

DIMENSIONES: Alto: 2.00 m.
Ancho: 2.00m.

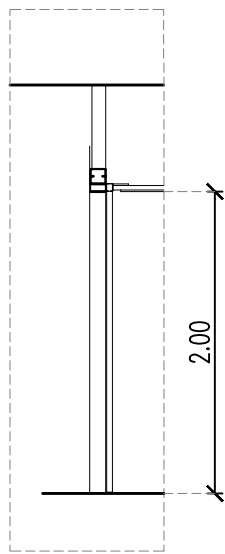
PREMARCO: -----

MARCO: De aluminio tipo modena color NEGRO o similar calidad.

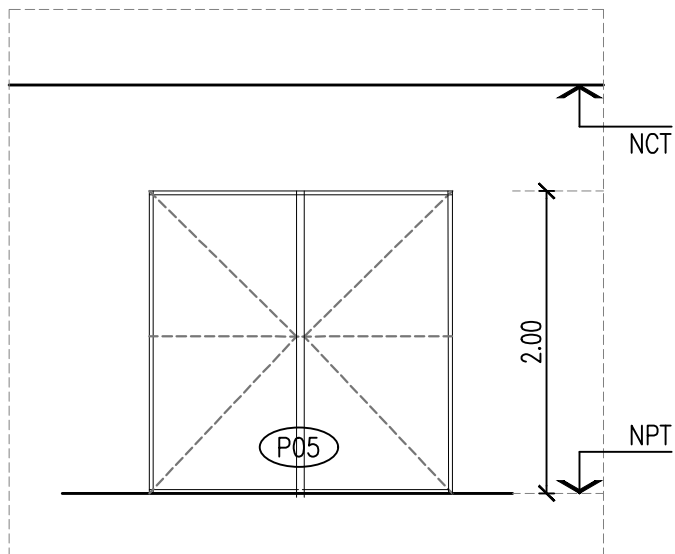
PUERTA: PUERTA PLACA CORREDIZA de 2 hojas de madera.

HERRAJES:

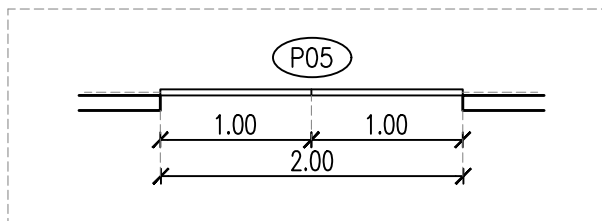
VIDRIO:



CORTE



VISTA



PLANTA

"Los dibujos, especificaciones y modificaciones representados en los planos son propiedad del EARPU. Ningún plano podrá ser copiado en forma total o parcial sin la autorización respectiva del mencionado EARPU".